

# PETIT PRINCE

design Rodrigo Vairinhos

**neo**





*EN\_* The PETIT PRINCE lamp is a captivating homage to Antoine de Saint-Exupéry's beloved tale. This exclusive, limited-edition piece effortlessly combines elegance with a hint of playfulness, encapsulating the whimsical spirit of „The Little Prince“. Its sleek silhouette and minimalist aesthetic radiate sophistication, while subtle design accents and a warm, ambient glow evoke wonder and imagination, beautifully reflecting the essence of this timeless story. PETIT PRINCE embodies the magic of its namesake, its delicate yet bold design transforming any space with a touch of enchantment, nostalgia, and childlike curiosity. Handcrafted with meticulous attention to detail, each lamp is a unique work of art, offering a sense of individuality. With a compact, yet striking 20 cm diameter, this versatile piece becomes an eye-catching focal point, whether mounted on a wall or ceiling.

handmade ♥

variations always occur within the finished product

aluminium, stoneware

20 x 17 x 20 cm

+- 2 kg

cable EU/UK/US - MAX. 60 W, E27 LED bulb

*DE\_* Die Lampe PETIT PRINCE ist eine faszinierende Hommage an Antoine de Saint-Exupéry's geliebtes Werk. Dieses exklusive, limitierte Stück vereint mühelos Eleganz mit einem Hauch von Verspieltheit und fängt den bezaubernden Geist des „Kleinen Prinzen“ ein. Mit ihrer schlanken Silhouette und minimalistischen Ästhetik strahlt sie Raffinesse aus, während subtile Designelemente und ein warmes, einladendes Licht Staunen und Fantasie wecken, was die Essenz dieser zeitlosen Geschichte perfekt widerspiegelt.

PETIT PRINCE verkörpert den Zauber seines Namensgebers, sein filigranes und zugleich markantes Design verleiht jedem Raum einen Hauch von Magie, Nostalgie und kindlicher Neugier.

Handgefertigt mit größter Liebe zum Detail ist jede Lampe ein einzigartiges Kunstwerk und bietet ein Gefühl von Individualität. Mit einem kompakten und dennoch beeindruckenden Durchmesser von 20 cm wird dieses vielseitige Stück, ob an Wand oder Decke montiert, zu einem echten Blickfang.

handgefertigt ♥

Abweichungen können im fertigen Produkt immer auftreten

Aluminium, Steinzeug

20 x 17 x 20 cm

+- 2 kg

Kabel EU/UK/US - MAX. 60 W, E27 LED-Lampe

*FR\_* La lampe PETIT PRINCE est un hommage captivant au conte bien-aimé d'Antoine de Saint-Exupéry. Cette pièce exclusive en édition limitée allie élégance et une touche de fantaisie, incarnant l'esprit enchanteur du „Petit Prince“. Avec sa silhouette élégante et son design minimaliste, elle dégage une sophistication naturelle, tandis que des détails subtils et une lueur chaleureuse invitante évoquent l'émerveillement et l'imagination, reflétant parfaitement l'essence de cette histoire intemporelle.

PETIT PRINCE incarne la magie de son homonyme, son design délicat mais saisissant apporte une touche d'enchantement, de nostalgie et de curiosité enfantine à tout espace.

Fait main avec une attention méticuleuse aux détails, chaque lampe est une œuvre d'art unique. Avec un diamètre compact mais frappant de 20 cm, cette pièce polyvalente devient un point focal accrocheur, qu'elle soit montée sur un mur ou au plafond.

fait main ♥

variations peuvent toujours apparaître dans le produit fini

aluminium, grès

20 x 17 x 20 cm

+- 2 kg

Câble EU/UK/US - MAX. 60 W, ampoule LED E27

*PT\_* O aplique PETIT PRINCE é uma homenagem à cativante e querida obra de Antoine de Saint-Exupéry. Esta peça exclusiva de edição limitada combina de forma perfeita a elegância com um toque de brincadeira, capturando o espírito encantador de „O Príncipezinho“.

Com uma silhueta elegante e design minimalista, irradia sofisticação, enquanto detalhes subtis e um brilho quente e acolhedor evocam maravilhas e imaginação, refletindo perfeitamente a essência desta história intemporal.

PETIT PRINCE encarna a magia do seu homónimo, com um design delicado mas impactante que traz um toque de encantamento, nostalgia e curiosidade infantil a qualquer espaço.

Feita à mão com atenção meticulosa aos detalhes, cada lâmpada é uma obra de arte única, oferecendo um sentido de individualidade. Com um diâmetro compacto mas marcante de 20 cm, esta peça versátil torna-se um ponto focal atraente, seja montada na parede ou no teto.

feito à mão ♥

variações podem sempre ocorrer no produto final

alumínio, grès

420 x 17 x 20 cm

+- 2 kg

Cabo EU/UK/US - MAX. 60 W, lâmpada LED E27

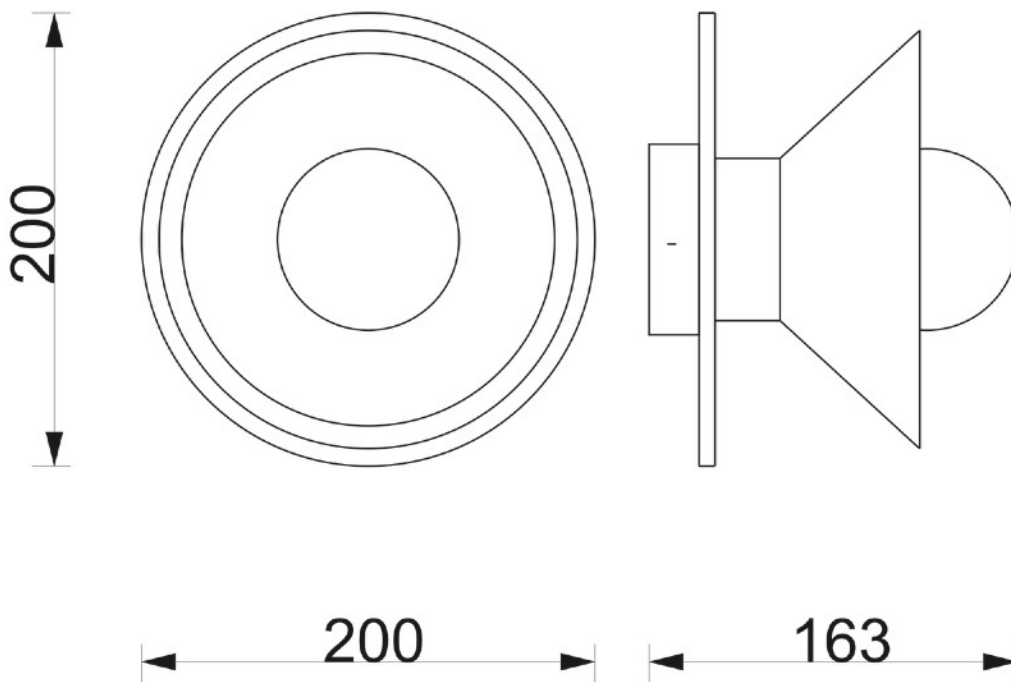


\* PETIT PRINCE\_black\_gloss



\* PETIT PRINCE\_white gloss

CE 230 V 50 Hz IP 20   RoHS E27 Max. 60 W



white gloss



black gloss













*EN\_* Born in Lisbon, Portugal, Vairinhos' design philosophy focuses on creating everyday products that blend functionality and aesthetics with elegance and contemporary freshness. He draws inspiration from observing people and their needs in a global culture.

He selects warm, organic materials and uses simple local production techniques to develop stylish products with uncomplicated shapes and traditional materials.

*DE\_* In Lissabon, Portugal geboren, Vairinhos Designphilosophie konzentriert sich darauf, alltägliche Produkte zu schaffen, die Funktionalität und Ästhetik mit Eleganz und zeitgenössischer Frische vereinen. Er lässt sich bei seiner Arbeit von Menschen und ihren Bedürfnissen in einer globalen Kultur inspirieren.

Er wählt warme, organische Materialien aus und verwendet einfache lokale Produktionsverfahren, um stilvolle Produkte mit unkomplizierten Formen und traditionellen Materialien zu entwickeln.

*FR\_* Né à Lisbonne, Portugal, la philosophie de design de Vairinhos se concentre sur la création de produits du quotidien qui marient fonctionnalité et esthétique avec élégance et fraîcheur contemporaine. Il s'inspire de l'observation des gens et de leurs besoins dans une culture globale.

Il choisit des matériaux chauds et organiques et utilise des techniques simples de production locale pour développer des produits élégants avec des formes simples et des matériaux traditionnels.

*PT\_* Nascido em Lisboa, Portugal, a filosofia de design de Vairinhos foca-se em criar produtos do dia-a-dia que combinem funcionalidade e estética com elegância e frescura contemporânea. Ele inspira-se observando as pessoas e suas necessidades numa cultura global.

Ele seleciona materiais orgânicos e quentes e utiliza técnicas simples de produção local para desenvolver produtos elegantes com formas simples e materiais tradicionais.



*EN\_ neo* is a design brand founded by Portuguese-German designer Rodrigo Vairinhos in Germany. We create durable, adaptable furniture, accessories, and lighting with a strong character. Embracing the "Slow Design" movement, we prioritise meticulous design processes and sustainability. Our products are crafted from local, non-toxic materials like wood, ceramic, and cork, supporting regional industries. Inspired by global and local cultures, we celebrate diversity and creativity in our designs.

*DE\_ neo* ist eine Designmarke, die vom portugiesisch-deutschen Designer Rodrigo Vairinhos in Deutschland gegründet wurde. Wir gestalten langlebige, anpassungsfähige Möbel, Accessoires und Beleuchtung mit starkem Charakter. Im Einklang mit der "Slow Design" Bewegung setzen wir auf sorgfältige Designprozesse und Nachhaltigkeit. Unsere Produkte werden aus lokalen, ungiftigen Materialien wie Holz, Keramik und Kork gefertigt und unterstützen regionale Industrien. Inspiriert von globalen und lokalen Kulturen, feiern wir Vielfalt und Kreativität in unseren Designs.

*FR\_ neo* est une marque de design fondée par le designer portugais-allemand Rodrigo Vairinhos en Allemagne. Nous créons des meubles, accessoires et luminaires durables et adaptables, caractérisés par leur forte personnalité. En embrassant le mouvement du "Slow Design", nous privilégions des processus de conception méticuleux et la durabilité. Nos produits sont fabriqués à partir de matériaux locaux et non toxiques tels que le bois, la céramique et le liège, soutenant les industries régionales. Inspirés par les cultures locales et mondiales, nous célébrons la diversité et la créativité dans nos créations.

*PT\_ neo* é uma marca de design fundada pelo designer português-alemão Rodrigo Vairinhos na Alemanha. Criamos móveis, acessórios e iluminação duráveis e adaptáveis, com um forte caráter. Abraçando o movimento de "Slow Design", damos prioridade a processos de design meticulosos e sustentabilidade. Os nossos produtos são feitos a partir de materiais locais e não tóxicos como madeira, cerâmica e cortiça, apoiando as indústrias regionais. Inspirados pelas culturas globais e locais, celebramos a diversidade e a criatividade nos nossos designs.



**neo design studios**  
Wiener Platz 2 (1.Og)  
51065 Köln  
Germany

T.: +49(0)221 64 06 23 75  
M.: +49(0)17620993904

[info@neo-studios.de](mailto:info@neo-studios.de)

[www.neo-studios.de](http://www.neo-studios.de)



# neo

## Zahlung & Lieferbedingungen

### Preise

Ohne MwSt. (19%)

### Minimum-Bestellung

(je Artikel, je Farbe, pro Bestellung) NEIN

### Versand

(Auf Lager) (EU) bis 2 Wochen  
(Nicht auf Lager) (EU) 5-6 Wochen

(Auf Lager) (WELT) bis 4 Wochen  
(Nicht auf Lager) (WELT) 6-8 Wochen

### Zahlung

Zahlung vor Versand

## Payment & Delivery Terms

### Prices

Excluding VAT (19%)

### Minimum Order

(per item, per color, per order) NO

### Shipping

(In Stock) (EU) up to 2 weeks  
(Out of Stock) (EU) 5-6 weeks

(In Stock) (WORLD) up to 4 weeks  
(Out of Stock) (WORLD) 6-8 weeks

### Payment

Payment before shipment

Preise verstehen sich exklusive Mehrwertsteuer und Fracht.

Alle Preise unterliegen Änderungen und Druckfehlern.

Diese Preisliste ersetzt alle zuvor veröffentlichten Preislisten.

Die Versandkosten sind nicht inbegriffen und erfolgen nach Erhalt der Zahlung.

*Prices are exclusive VAT and freight.*

*All prices are subject to alteration and printer errors.*

*This price list replaces all previously published price lists.*

*Shipping price is not included and will take place after reception of payment.*